

LGB documents provided courtesy of:

TRAINLI

You can find everything you need for your hobby at

[Click Here >>>](#) www.trainli.com

+1 (775) 302-8011

[Say thank you and like us on Facebook](#)

<https://www.facebook.com/trainlipage/>



Modell der Diesellokomotive F7 „Santa-Fe“

20577

DAS VORBILD

Gegen Ende der 1940-er Jahre stellte die Elektro Motive Division (EMD) von General Motors diese klassische dieselelektrische Lok vor. Mit der formschönen „Bulldoggen“-Nase und einer Leistung von 1.500 PS war die F7 bei den Eisenbahngesellschaften und Fans gleichermaßen beliebt. Fast 2.400 F7-Loks wurden für viele verschiedene amerikanische Bahngesellschaften gebaut, wo sie bis in die 1970-er Jahre im Güter- und Personenverkehr eingesetzt wurden.

THE PROTOTYPE

In the late 1940s, General Motors' Electro Motive Division (EMD) introduced this classic American dieselelectric locomotive. With its handsome "Bulldog" nose and 1,500 horsepower, the F7 was an instant hit with railroads and railfans alike.

Almost 2,400 F7s were built, and for decades, these powerful diesel-electric locos could be found in freight and passenger service all across America.

LE PROTOTYPE

À la fin des années 1940, la division EMD (Electro Motive Division) de General Motors mit sur le marché cette locomotive diesel-électrique qui est devenue l'icône classique de la traction diesel en Amérique. Avec son nez élégant de style «Bulldog» et ses 1500 chevaux, la F7 a connu un succès immédiat auprès des compagnies de chemin de fer et des passionnés.

Près de 2400 exemplaires de la F7 sont sortis d'usine, et, pendant des décennies, ces puissantes machines ont tiré les trains de voyageurs et de marchandises d'un bout à l'autre du continent américain.

Inhaltsverzeichnis:	Seite
Sicherheitshinweise	4
Allgemeine Hinweise	4
Funktionen	4
Betriebshinweise	4
Wartung und Instandhaltung	7
CV	6
Bilder	16

Table of Contents:	Page
Safety Notes	8
General Notes	8
Functions	8
Information about operation	8
Service and maintenance	11
CV	10
Figures	16

Sommaire :	Page
Remarques importantes sur la sécurité	12
Informations générales	12
Fonctionnement	12
Remarques sur l'exploitation	12
Entretien et maintien	15
CV	14
Images	16

Sicherheitshinweise

- Das Modell darf nur mit einem dafür bestimmten Betriebssystem eingesetzt werden.
- Nur Schaltnetzteile und Transformatoren verwenden, die Ihrer örtlichen Netzspannung entsprechen.
- Das Modell darf nur aus einer Leistungsquelle versorgt werden.
- Beachten Sie unbedingt die Sicherheitshinweise in der Bedienungsanleitung zu Ihrem Betriebssystem.
- Nicht für Kinder unter 15 Jahren.
- **ACHTUNG!** Funktionsbedingte scharfe Kanten und Spitzen.

Allgemeine Hinweise

- Die Bedienungsanleitung ist Bestandteil des Produktes und muss deshalb aufbewahrt sowie bei Weitergabe des Produktes mitgegeben werden.
- Für Reparaturen oder Ersatzteile wenden Sie sich bitte an Ihren LGB-Fachhändler.
- <http://www.maerklin.com/en/imprint.html>

Funktionen

- Das Modell ist für den Betrieb auf LGB-Zweileiter-Gleichstrom-Systemen mit herkömmlichen LGB-Gleichstrom-Fahrpulten vorgesehen (DC, 0 - 24 V).
- Werkseitig eingebauter MZS-Decoder (Mehrzugsystem).
- Zum Einsatz mit dem LGB-Mehrzugsystem ist das Modell auf Lokadresse 03 programmiert.

Hinweis: Verwenden Sie für dieses Modell ein Fahrgerät mit mehr als 1 A Fahrstrom.

Diese Lok ist vorne und hinten mit serienmäßigen LGB-Hakenkupplungen ausgestattet.

Bremszylinder (wahlweise zu montieren)

Um einen problemlosen Betrieb dieser Lok zu gewährleisten, sind die hinteren Bremszylinder am vorderen Drehgestell nicht montiert. Die Bremszylinder liegen bei. Falls die Lok nur als Vitrinenmodell verwendet wird, können die Bremszylinder montiert werden. Erst die beiden Schrauben am Seitenrahmen des Drehgestells lösen und die Seitenrahmen abnehmen. Dann die Zylinder in die richtige Position schieben. Seitenrahmen wieder montieren.

Betriebsartenschalter

Das Modell hat einen dreistufigen Betriebsarten-Schalter an der Rückwand:

Pos. 0	Lok stromlos abgestellt
Pos. 1	Beleuchtung eingeschaltet
Pos. 2	Lokomotoren und Beleuchtung eingeschaltet

Mehrzwecksteckdose

Das Modell hat jeweils eine Mehrzweck-Steckdose für Flachstecker vorne und hinten an der Lok (Abb. 3). Über die Steckdose können Sie LGB-Wagen mit Beleuchtung oder mit Geräuschelektronik an die Gleisspannung anschließen. Die Steckdose dient ebenfalls zur Stromversorgung von LGB-F7 B-Units mit Sound.

Mehrfachtraktion

Über die Mehrzweck-Steckdosen können Sie auch weitere LGB-“F7“- Modelle an die Lok anschließen. Damit wird bei Mehrfachtraktion sichergestellt, daß alle Loks gleichmäßig

mit Fahrstrom versorgt werden. Ein zweipoliges Verbindungskabel liegt bei.

Mehrzugsystem

Das Modell ist bereits werkseitig mit Decoder on board für das LGB-Mehrzugsystem ausgerüstet. Es kann unverändert auf herkömmlichen analogen Anlagen oder mit dem digitalen Mehrzugsystem eingesetzt werden.

Beim Betrieb mit dem Mehrzugsystem verfügt die Lok über eine Lastnachregelung: Die Motordrehzahl wird konstant gehalten, auch wenn sich die Belastung der Lok ändert, z. B. in Kurven oder auf Steigungen. Die Lastnachregelung funktioniert nicht bei Höchstgeschwindigkeit.

Achtung beim Betrieb mit dem Mehrzugsystem!

Wird eine in die entgegengesetzte Richtung weisende A-Unit angekuppelt (z. B. die klassische Lokkombination A-B-A), so muß die Fahrtrichtung der zweiten Lok umprogrammiert werden, da sonst die Loks in entgegengesetzte Richtungen fahren würden. Dazu Register CV 29 des werkseitig eingebauten Decoder on board auf Funktionswert 5 programmieren.

Elektronischer Sound

Dieses Modell ist mit einem eingebauten Lautsprecher ausgestattet. Wenn eine LGB-B-Unit mit Sound über die vierpolige Steckdose angeschlossen wird, wird der Lautsprecher in der A-Unit aktiviert, so dass beide Loks den Sound abgeben.

Programmieren des Decoders

Zahlreiche Funktionen des Decoders können individuell programmiert werden. Dazu werden Funktionswerte in Registern (Configuration Variables - CVs) programmiert. Sie können die Funktionswerte auch mit dem Universal-Handy 55015 programmieren.

- Zum normalen Betrieb ist es nicht notwendig, die Funktionswerte zu ändern.
- Um bei Fehlprogrammierungen den Auslieferungszustand der wichtigsten Register des MZS-Decoders wieder zu programmieren, Funktionswert 55 in Register CV 55 eingeben. Beim Programmieren mit 55015 den Programmiermodus "P" wählen (in der Anzeige erscheint "P --"). Dann aufeinander folgend 6, 5 und 5 eingeben und rechte Pfeiltaste drücken. Die Anzeige zeigt erneut "P --": 5, 5 und 5 eingeben und nochmals rechte Pfeiltaste drücken.

<i>Register</i>	<i>Belegung</i>	<i>Bereich</i>	<i>ab Werk</i>
<i>CV 1</i>	<i>Adresse</i>	<i>00 – 22</i>	<i>3</i>
<i>CV 2</i>	<i>Anfahrspannung</i>	<i>0 – 255</i>	<i>5</i>
<i>CV 3</i>	<i>Anfahrverzögerung</i>	<i>1 – 255</i>	<i>3</i>
<i>CV 4</i>	<i>Bremsverzögerung</i>	<i>1 – 255</i>	<i>3</i>
<i>CV 5</i>	<i>maximale Fahrspannung</i>	<i>1 – 255</i>	<i>255</i>
<i>CV 5</i>	<i>nach Eingabe von CV 6 (beim Programmieren mit älteren 55015) Funktionswert im zu programmierenden Register</i>		
<i>CV 6</i>	<i>CV-Nr. des zu programmierenden Registers</i>		
<i>CV 29</i>	<i>Bit 0 = Fahrtrichtung Bit 1 = Anzahl der Fahrstufen (14/28) Bit 2 = Betriebsart (digital / analog+digital) Bit 5 = kurze / lange Adresse</i>	<i>0/1 0/2 0/4 0/32</i>	<i>4</i>
<i>CV 54</i>	<i>Übernahme-Funktion und Lastnachregelung 0 = Übernahme-Funktion aus, Lastnachregelung aus 1 = Übernahme-Funktion ein, Lastnachregelung aus 2 = Übernahme-Funktion aus, Lastnachregelung ein 3 = Übernahme-Funktion ein, Lastnachregelung ein Übernahme-Funktion ein: Beim Betrieb mit 55015 kann nach Anwählen der Lok die Reglerstellung 2 Sekunden lang nachgeregelt werden, ohne dass die Lok anhält.</i>	<i>0 – 3</i>	<i>2</i>
<i>CV 55</i>	<i>Reset</i>	<i>55</i>	

<i>Register</i>	<i>Belegung</i>	<i>Bereich</i>	<i>ab Werk</i>
<i>CV 60</i>	<i>Lastregelung: max. Nachregelstärke</i>	<i>1 – 255</i>	<i>10</i>
<i>CV 61</i>	<i>Lastregelung: Regelgeschwindigkeit</i>	<i>0 – 255</i>	<i>5</i>
<i>CV 62</i>	<i>Lastregelung: Begrenzung der max. Nachregelung</i>	<i>0 – 255</i>	<i>255</i>

WARTUNG

Schmierung

Die Achslager hin und wieder mit je einem Tropfen LGB-Pflegeöl (50019) ölen.

Austauschen der Glühlampen

Scheinwerfer: Vorsichtig das Glas von der Laterne hebeln. Mit einer Pinzette die eingesteckte Glühlampe aus der Fassung ziehen. Neue Glühlampe einsetzen. Modell wieder zusammenbauen.

Innenbeleuchtung: Glühlampe mit einer Pinzette aus der Fassung ziehen. Neue Glühlampe einstecken.

Austauschen des Haftreifens

- Zwei Schrauben am Seitenrahmen des Drehgestells lösen und die Seitenrahmen abnehmen.
- Mit einem kleinen flachen Schraubendreher den alten Haftreifen entfernen:
- Den alten Haftreifen aus der Rille (Nut) im Treibrad hebeln.
- Vorsichtig den neuen Haftreifen über das Rad schieben und in die Rille (Nut) des Rads einsetzen.
- Überprüfen, daß der Haftreifen richtig sitzt.
- Modell wieder zusammenbauen.

Safety Notes

- This model may only be used with the operating system designed for it.
- Use only switched mode power supply units and transformers that are designed for your local power system.
- This locomotive must never be supplied with power from more than one power pack.
- Pay close attention to the safety notes in the instructions for your operating system.
- Not for children under the age of 15.
- **WARNING!** Sharp edges and points required for operation.

General Notes

- The operating instructions are a component part of the product and must therefore be kept in a safe place as well as included with the product, if the latter is given to someone else.
- Please see your authorized LGB dealer for repairs or spare parts.
- <http://www.maerklin.com/en/imprint.html>

Functions

- This model is designed for operation on LGB two-rail DC systems with conventional LGB DC train controllers or power packs (DC, 0 - 24 volts).
- This model comes from the factory with a built-in multi-train system decoder (multi-train system).
- For operation with the Multi-Train System, the model is programmed to loco address 03.

Note: Use a locomotive controller with more than 1 amp of train current for this model.

This model is equipped with standard LGB couplers on the front and rear.

Optional Brake Cylinders

To allow proper operation of this model, the rear brake cylinders were not installed on the front truck. However, the brake cylinders have been enclosed with the model. If you use this model for display only, you can install the brake cylinders. First, remove the side frames from the truck by removing two screws. Slide the cylinders into position. Reattach the side frames.

Mode of Operation Switch

This model has a three-way power control switch mounted on the rear of the loco:

Pos. 0	All power off
Pos. 1	Power to lights
Pos. 2	Power to motors and lights

Multi-Purpose Socket

The model has two "flat" multi-purpose sockets, with removable covers, on the front and rear of the loco (Fig. 3). These sockets can be used to provide track power to LGB cars with lighting or sound electronics. The socket is used also to power LGB F7 B-units with sound.

Running multiple units

Use the multi-purpose sockets to connect additional LGB F7 models to this locomotive. This ensures that all locos receive power at all times. A two-wire connecting cable is included with this model.

Multi-Train System

The model is equipped with a factory-installed onboard decoder for the LGB Multi-Train System. It can be used without modifications on analog or digital layouts.

When operating with the Multi-Train System, the loco features a "Back-EMF" function. This keeps the motor speed constant, even when the load of the loco changes, for example, in curves or on grades. This feature does not work at top speed.

Attention when operating with the Multi-Train System!

When you connect an A unit that is facing in the opposite direction (for example, the classic classic A-B-A combination), you have to reprogram the direction of travel of the second locomotive. Otherwise, the locos move in opposing directions. Reprogram Register CV 29 of the factory-installed decoder to function value 5.

Sound

This model has a built-in speaker for use with the sound-equipped LGB „B-units“. Connecting a B unit via the four-pin socket on the rear wall activates the speaker on the A unit. Then the sound is played by both locos.

Programming the Decoder

Numerous functions on the decoder can be programmed individually. To do this, function values are programmed in registers (Configuration Variables - CVs). You also can program the function values with the 55015 Universal Remote Controller.

- For normal operation, it is not necessary to change the function values.
- If programming results in unsatisfactory operation, you can reprogram the factory pre-set values of most important CVs: Program register CV 55 to function value 55. To reprogram the factory pre-set function values with the 55015, select programming mode "P" (display shows "P --"). Then input 6, 5, and 5 and press the right arrow button. The display shows "P --" again: Input 5, 5, and 5 and press the right arrow button again.

<i>Register</i>	<i>Assignment</i>	<i>Range</i>	<i>Default</i>
<i>CV 1</i>	<i>Address</i>	<i>00 – 22</i>	<i>3</i>
<i>CV 2</i>	<i>Starting voltage</i>	<i>0 – 255</i>	<i>5</i>
<i>CV 3</i>	<i>Acceleration delay</i>	<i>1 – 255</i>	<i>3</i>
<i>CV 4</i>	<i>Braking delay</i>	<i>1 – 255</i>	<i>3</i>
<i>CV 5</i>	<i>Max. voltage</i>	<i>1 – 255</i>	<i>255</i>
<i>CV 5</i>	<i>After entry of CV 6 (when programming with older 55015 units) function value in the register to be programmed</i>		
<i>CV 6</i>	<i>CV number of the register to be programmed</i>		
<i>CV 29</i>	<i>Bit 0 = Direction of travel Bit 1 = Number of speed levels (14/28) Bit 2 = Mode of operation (digital / analog+digital) Bit 5 = short / long address</i>	<i>0/1 0/2 0/4 0/32</i>	<i>4</i>
<i>CV 54</i>	<i>Hand-off function and “Back-EMF” 0 = hand-off function off, Back-EMF off 1 = hand-off function on, Back-EMF off 2 = hand-off function off, Back-EMF on 3 = hand-off function on, Back-EMF on Hand-off function on: When operating with 55015, you can adjust direction and speed for two seconds after selecting a moving loco without causing the loco to stop.</i>	<i>0 - 3</i>	<i>2</i>
<i>CV 55</i>	<i>Reset</i>	<i>55</i>	

<i>Register</i>	<i>Assignment</i>	<i>Range</i>	<i>Default</i>
<i>CV 60</i>	<i>Back-EMF: Max. adjustment factor</i>	<i>1 – 255</i>	<i>10</i>
<i>CV 61</i>	<i>Back-EMF: Adjustment frequency</i>	<i>0 – 255</i>	<i>5</i>
<i>CV 62</i>	<i>Back-EMF: Maximum adjustment</i>	<i>0 – 255</i>	<i>255</i>

SERVICE

Lubrication

The axle bearings should be lubricated occasionally with a small amount of LGB Maintenance Oil (50019).

Replacing the light bulbs

Front lights: Carefully pry the lens away from the lantern. Using tweezers, remove and replace the bulb. Reassemble.

Cab light: Using tweezers, remove and replace the bulb.

Replacing the traction tire

- Remove the side frames from the truck by removing two screws.
- Use a small, straight-blade screwdriver to replace the traction tire:
- Pry the old traction tire out of the wheel groove.
- Gently insert the new traction tire into the wheel groove.
- Make sure that the traction tire is seated properly in the wheel groove.
- Reassemble.

Remarques importantes sur la sécurité

- La locomotive ne peut être utilisée qu'avec le système d'exploitation indiqué.
- Utiliser uniquement des convertisseurs et transformateurs correspondant à la tension du secteur local.
- La locomotive ne peut être alimentée en courant que par une seule source de courant.
- Veuillez impérativement respecter les remarques sur la sécurité décrites dans le mode d'emploi de votre système d'exploitation.
- Ne convient pas aux enfants de moins de 15 ans.
- **ATTENTION!** Pointes et bords coupants lors du fonctionnement du produit.

Informations générales

- La notice d'utilisation fait partie intégrante du produit ; elle doit donc être conservée et, le cas échéant, transmise avec le produit.
- Pour toute réparation ou remplacement de pièces, adressez-vous à votre détaillant-spécialiste LGB.
- <http://www.maerklin.com/en/imprint.html>

Fonctionnement

- Le modèle est prévu pour être exploité sur des systèmes deux rails c.c. LGB avec des pupitres de commandes LGB classiques en courant continu (DC, 0 - 24 V).
- Décodeur SMT intégré (avec exploitation multitrain).
- Pour utilisation avec le système multitrain, le modèle réduit est programmé à l'adresse de locomotive 03.

Conseil : Pour ce modèle, utilisez un régulateur de marche avec courant moteur supérieur à 1 A.

Ce modèle est équipé de dispositifs d'attelage standard LGB à l'avant et à l'arrière.

Cylindres de frein en option

Pour permettre un fonctionnement satisfaisant du modèle réduit, les cylindres de frein arrière n'ont pas été montés sur le bogie avant. Ces cylindres de frein sont toutefois fournis avec le modèle réduit. Si le modèle réduit est utilisé comme modèle d'exposition uniquement, vous pouvez installer les cylindres de frein. Pour ce faire, enlever les deux vis et déposer les cadres latéraux du bogie. Glisser les cylindres en position. Remonter les cadres latéraux.

Commutateur de mode d'exploitation

Modes opératoires Ce modèle est équipé d'un sélecteur d'alimentation à trois positions situé à l'arrière de la locomotive :

Pos. 0	Alimentation coupée
Pos. 1	Alimentation de l'éclairage
Pos. 2	Alimentation des moteurs et de l'éclairage

Sélecteur de fonctions

Le modèle possède deux douilles à usages multiples «plates» avec couvercle amovible situées à l'avant et à l'arrière de la locomotive (figures 3). Ces douilles peuvent être utilisées pour fournir l'alimentation électrique de la voie aux voitures LGB munies d'une électronique d'éclairage ou de son. La douille est également utilisée pour alimenter électriquement les F7-B LGB équipées d'un système d'effets sonores.

Train de locomotives

Utiliser les douilles à usages multiples pour atteler des F7 LGB supplémentaires à cette locomotive. Cela assure l'alimentation électrique continue de toutes les locomotives. Un câble de raccordement à deux fils est fourni avec le modèle réduit.

Système multitrain

Ce modèle est équipé d'un décodeur embarqué de série pour le système multitrain LGB. Il peut être utilisé sans modification sur les réseaux analogiques ou numériques. La locomotive possède une fonction de force contre-électromotrice (FCÉM) lorsqu'elle est utilisée avec le système multitrain. Cette fonction permet de conserver constante la vitesse du moteur, même lorsque la charge de la locomotive change, comme par exemple en virage ou sur une pente. Cette caractéristique ne fonctionne pas à la vitesse maximale.

Système multitrain – Mise en garde !

Lorsque vous attelez une unité A faisant face au sens opposé de la marche (cas classique de la combinaison A-B-A), il faut reprogrammer le sens de la marche de la deuxième locomotive, sinon les locomotives se déplacent en sens opposé. Reprogrammer le registre CV 29 du décodeur à la valeur de fonction 5.

Effets sonores

Ce modèle est équipé d'un haut-parleur intégré pour utilisation avec l'unité «B» avec système d'effets sonores. Raccorder l'unité «B» par la douille à quatre trous située sur la cloison arrière pour activer le haut-parleur de l'unité «A». Le son est alors produit par les deux locomotives.

Programmation du décodeur

De nombreuses fonctions du décodeur peuvent être programmées individuellement. A cet effet, les valeurs de fonction sont programmées dans des registres (variables de configuration - CVs). Ces valeurs peuvent être définies avec l'appareil portable Universal-Handy 55015.

- Il est inutile de changer les valeurs de fonction en utilisation normale.
- Si la programmation ne donne pas de résultats satisfaisants, vous pouvez reprogrammer les valeurs attribuées par l'usine aux principaux CV : Programmer le registre CV 55 à la valeur de fonction 55. Cette opération reprogramme l'adresse de locomotive à la valeur attribuée par l'usine. Pour reprogrammer les valeurs de fonction attribuées par l'usine au moyen de la télécommande universelle 55015 (l'afficheur indique «P- -»), entrer 6, 5 et 5 et appuyer sur le bouton flèche à droite. L'afficheur indique de nouveau «P- -» : entrer 5, 5 et 5 et appuyer de nouveau sur le bouton flèche à droite.

<i>Register</i>	<i>Affectation</i>	<i>Domaine</i>	<i>Valeur d'usine</i>
<i>CV 1</i>	<i>Adresse</i>	<i>00 – 22</i>	<i>3</i>
<i>CV 2</i>	<i>Tension au démarrage</i>	<i>0 – 255</i>	<i>5</i>
<i>CV 3</i>	<i>Temporisation d'accélération</i>	<i>1 – 255</i>	<i>3</i>
<i>CV 4</i>	<i>Temporisation de freinage</i>	<i>1 – 255</i>	<i>3</i>
<i>CV 5</i>	<i>Tension maximale</i>	<i>1 – 255</i>	<i>255</i>
<i>CV 5</i>	<i>Après définition de CV 6 (pour programmation avec ancien 55015) Valeur de fonction dans le registre à programmer</i>		
<i>CV 6</i>	<i>N° de CV du registre à programmer</i>		
<i>CV 29</i>	<i>Bit 0 = sens de marche Bit 1 = nombre de crans de marche (14/28) Bit 2 = mode d'exploitation (numérique / analogique+numérique) Bit 5 = adresse courte / longue</i>	<i>0/1 0/2 0/4 0/32</i>	<i>4</i>
<i>CV 54</i>	<i>Fonctions Transfert de contrôle et «FCEM» 0 = Fonctions Transfert de contrôle hors service, FCEM hors service. 1 = Fonctions Transfert de contrôle en service, FCEM hors service. 2 = Fonctions Transfert de contrôle hors service, FCEM en service. 3 = Fonctions Transfert de contrôle en service, FCEM en service. Fonction Transfert de contrôle en service : Lorsque vous utilisez la télécommande universelle 55015, vous pouvez changer le sens de la marche et la vitesse pendant deux secondes après sélection d'une locomotive en mouvement sans arrêter la locomotive.</i>	<i>0 - 3</i>	<i>2</i>

<i>Register</i>	<i>Affectation</i>	<i>Domaine</i>	<i>Valeur d'usine</i>
<i>CV 55</i>	<i>Réinitialisation</i>	<i>55</i>	
<i>CV 60</i>	<i>Régulation de la charge : force de réajustage maximale</i>	<i>1 – 255</i>	<i>10</i>
<i>CV 61</i>	<i>Régulation de la charge : vitesse du réajustage</i>	<i>0 – 255</i>	<i>5</i>
<i>CV 62</i>	<i>Régulation de la charge : limitation du réajustage maximal</i>	<i>0 – 255</i>	<i>255</i>

ENTRETIEN

Lubrification

Les roulements des essieux doivent être lubrifiés de temps à autre avec une goutte d'huile de nettoyage LGB (50019).

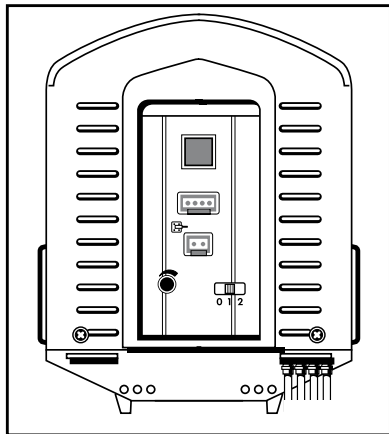
Remplacement des ampoules

Feux avant : Sortir avec précaution la lentille de la lanterne. À l'aide de pincettes, enlever et remplacer l'ampoule. Remonter le tout.

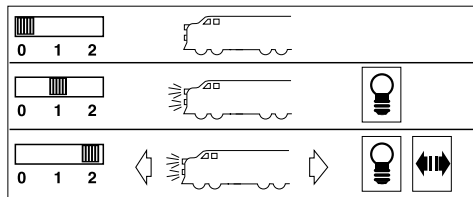
Éclairage de la cabine : Enlever et remplacer l'ampoule en utilisant des pincettes.

Remplacement du pneu de traction

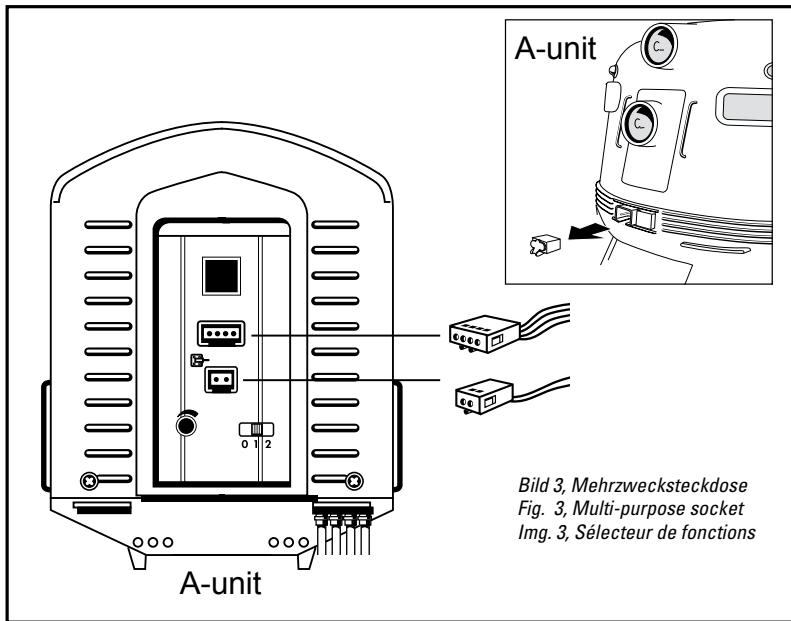
- Enlever les deux vis et déposer les cadres latéraux du bogie.
- Utiliser un petit tournevis à lame droite pour remplacer le pneu de traction :
- Sortir avec précaution le vieux pneu de la gorge de la roue.
- Placer avec précaution le pneu neuf dans la gorge de la roue.
- S'assurer que le pneu de traction est bien assis dans la gorge de la roue.
- Remonter le tout.



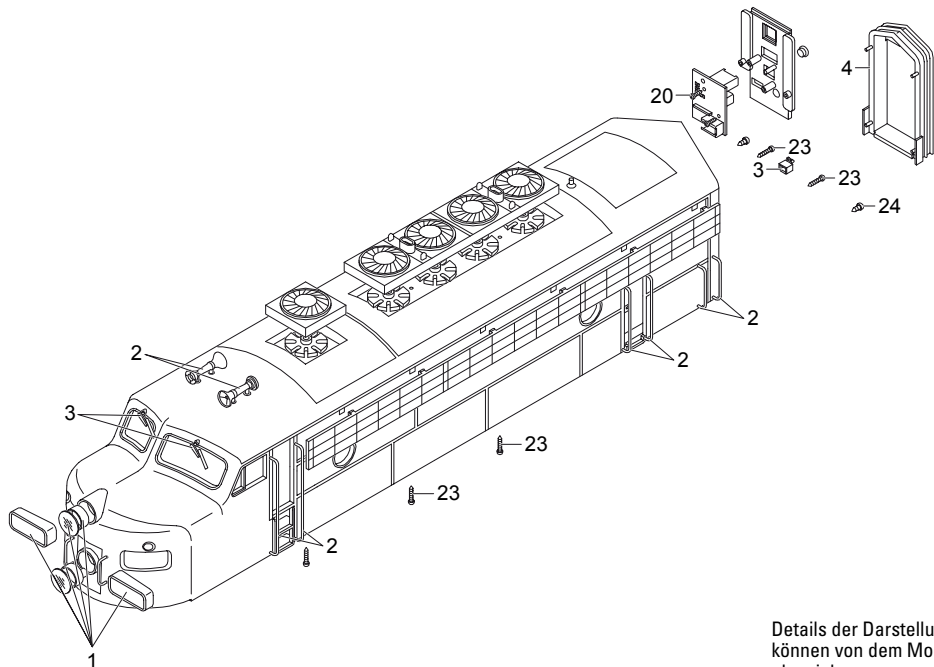
*Bild 1, Betriebsartenschalter
Fig. 1, Power control switch
Img. 1, Modes d'exploitation*



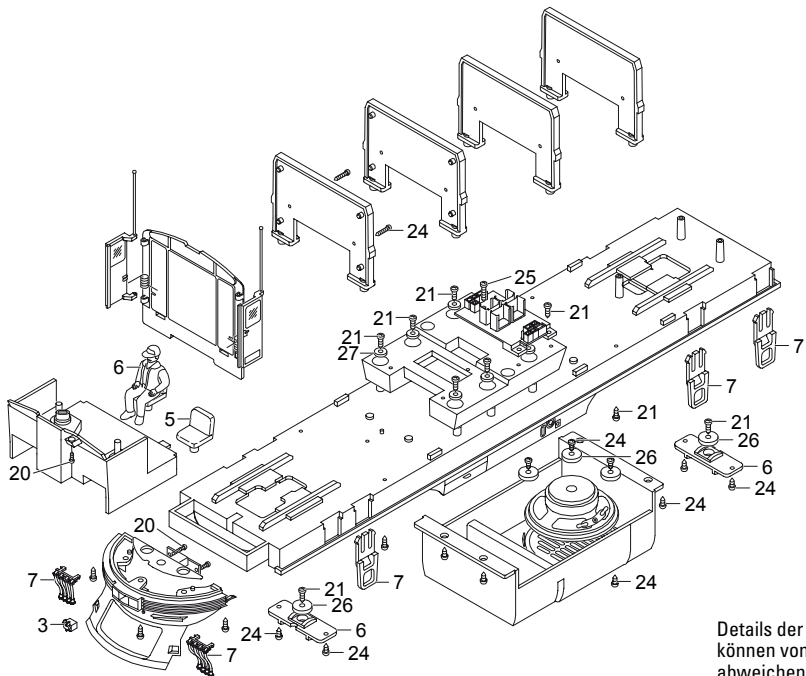
*Bild 2, Betriebsartenschalter
Fig. 2, Power control switch
Img. 2, Modes d'exploitation*



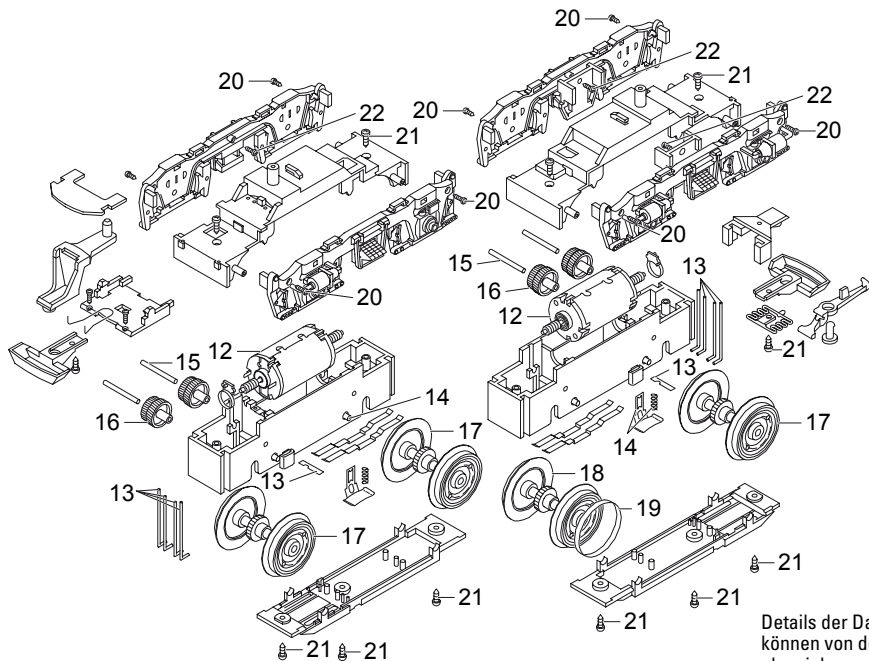
*Bild 3, Mehrzwecksteckdose
Fig. 3, Multi-purpose socket
Img. 3, Sélecteur de fonctions*



Details der Darstellung können von dem Modell abweichen.



Details der Darstellung können von dem Modell abweichen.



Details der Darstellung
 können von dem Modell
 abweichen.

1	Zubehör-Set Lampen, Schild	E177 812
2	Zubehör-Set Griffstangen	E177 813
3	Zubehör-Set Steckteile	E177 814
4	Faltenbalg	E158 082
5	Fahrersitz	E130 794
6	Lokführer	E158 100
7	Schläuche, Treppen	E177 815
8	Schienenräumer	E177 816
9	Lagerplatte	E131 585
10	Kupplung hinten	E158 115
11	Kupplung vorne	E177 817
12	Motor	E126 050
13	Schleifersortiment	E162 586
14	Schleifschuhe & Kohlen	E177 820
15	Zubehör-Set Achse	E162 587
16	Untersetzungszahn.	E133 761
17	Radsatz	E142 325
18	Radsatz	E142 327
19	Haftreifen	E126 174
20	Schraube	E124 010
21	Schraube	E124 197
22	Schraube	E129 265
23	Schraube	E158 735
24	Schraube	E124 014
25	Schraube	E124 205
26	Beilagscheibe	E133 417
27	Beilagscheibe	E159 879

Hinweis: Einige Teile werden nur ohne oder mit anderer Farbgebung angeboten.

Teile, die hier nicht aufgeführt sind, können nur im Rahmen einer Reparatur im Märklin Reparatur-Service repariert werden.

This device complies with Part 15 of the FCC Rules.

Operation is subject to the following two conditions:

- (1) This device may not cause harmful interference, and
- (2) this device must accept any interference received, including interference that may cause undesired operation.